

PASSENGER SEAT

パッセンジャーシート

ドイツ／クリーマン社製

DNV 1 2 G 衝突テスト合格

PASSENGER SEAT

パッセンジャーシート

クリーマンのパッセンジャーシート（乗客用椅子）は船上での最も快適で安全な船旅を保証するため設計されました。DNV船級で1 2 G衝突テストが証明されており、加えて耐火材で構成されています。クリーマンの椅子は、最高の品質と安全の基準を満足させます。



写真の布地色は耐火テストを受検した材質の範囲で調べます。
(寸法等は裏面の図面を参照して下さい)



Auf den Trohnen 6
D-59469 Ense-Höingen, Germany
Tel. ++49(0)2938/97710-0
Fax ++49(0)2938/9771030



旅客船用（JG・JCI 検査適用品）

国土交通省 第F-419号

型式承認取得

物件の型式：パッセンジャーシート
CCS-PS(TREVIRA CS ADD)

2人掛け：CCS-PS-02
3人掛け：CCS-PS-03
4人掛け：CCS-PS-04

クリーマンのパッセンジャーシートは人間工学的に基づいた最新のデザインで世界中の造船所に納品実績があり、先進の検査機構の技術要求を満たしています。

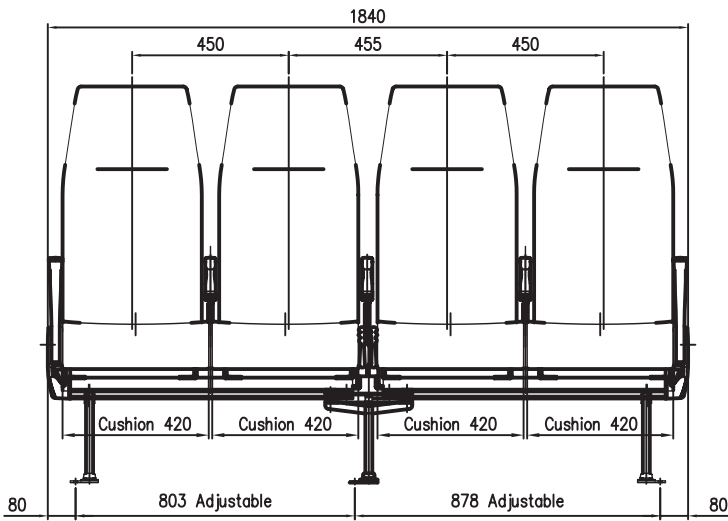
オプション

- アームレスト
- シートベルト
- バックレスト（リクライニング）
- 新聞ネット
- ライフジャケットホルダー
- カップホルダー
- ハンドグリップ

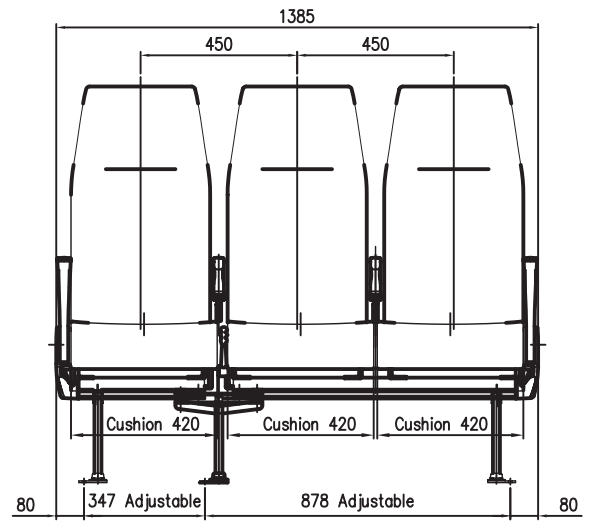


〒106-8641 東京都港区麻布台 2-4-7
TEL: 03-3586-4141 FAX: 03-3224-2410
www.matsui-corp.co.jp

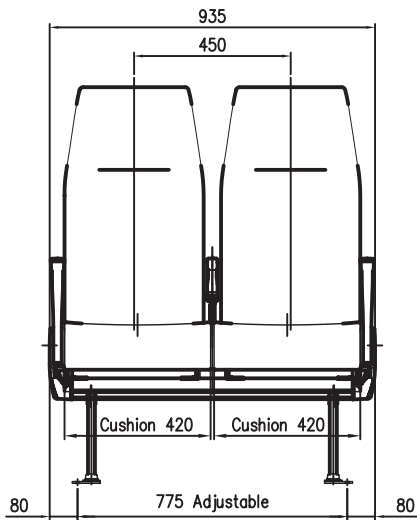
FOUR SEATS NARROW VERSION



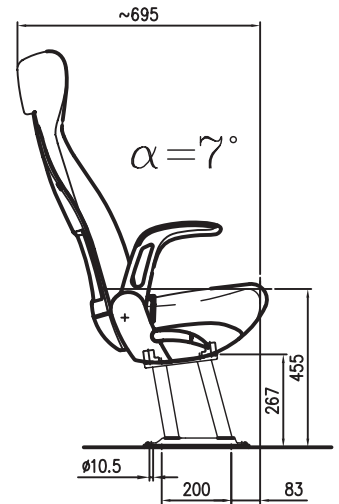
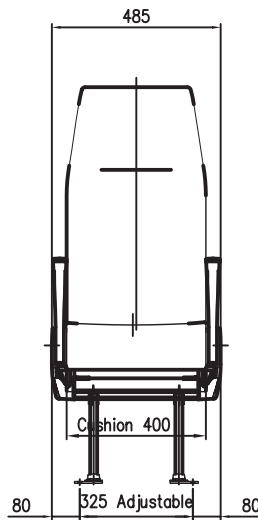
TRIPLE SEAT NARROW VERSION



DOUBLE SEAT NARROW VERSION



SINGLE SEAT NARROW VERSION



Auf den Trohnen 6
D-59469 Ense-Höingen, Germany
Tel. ++49(0)2938/97710-0
Fax ++49(0)2938/9771030



〒106-8641 東京都港区麻布台 2-4-7
TEL: 03-3586-4141 FAX: 03-3224-2410
www.matsui-corp.co.jp