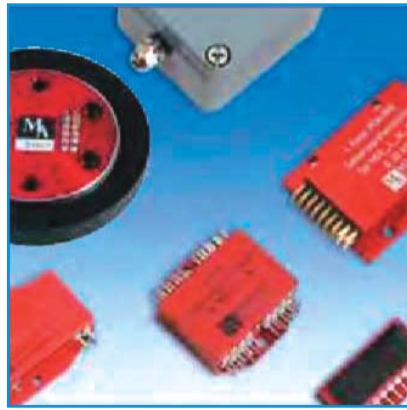


## Manner社のテレメータ



各種信号アンプ



フィルム状信号アンプ



各種アンテナ



前頁に代表的な適用例を紹介しておりますが、これらを支えるテレメータ構成部品について、上記に一部のものを紹介しております。テレメータに要求されるスペースの無い場所での計測を可能にするためにフレキシブル基板のトランスミッター等、省スペースの構成部品の開発に日夜注力しております。その他、200チャンネルを超える多チャンネル対応、160℃(一部180℃)の設置温度対応品、高周波数応答(Max.100kHz)、各種のセンサーとのインターフェース対応品等、多様な用途に対応できる品揃えを提供できます。

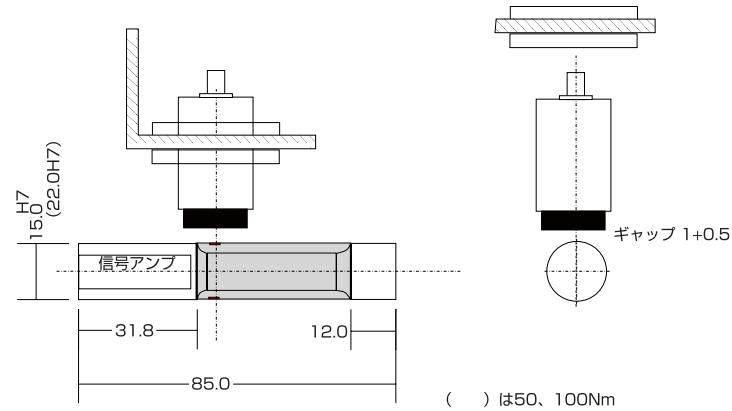
## Manner社のトルク計



20Nm~250KNmのトルクフランジ

Manner社は、某自動車メーカーとの共同開発による標準トルク計を提供します。Manner社のトルク計は、自前の先進のテレメータ(PCM方式)の採用により、コンパクトで、取扱いの容易な取り付けを可能とすると同時に、高精度(特に設置温度変化に対し影響の低い)、異常負荷に対する堅牢性等市場にあるフランジ型のトルク計に無い有益な特性を有しております。加えて、貫通穴仕様等、標準品への特殊対応も柔軟に対応可能です。又、客先部品をそのままトルク計に改造するサービスも提供します。

### 小トルクシャフトタイプ (5Nm~100Nm)



## トルクトランスプロデューサー仕様

<b>直線性 (ヒステリシスを含む)</b> デジタル/アナログ 再現性 (DN1319, 標準偏差) ±0.03% 以下	0.2%以下 (0.1%, 0.05% オプション)	衝撃強度 2,000 G	バランス DIN ISO 1940に依る 個別仕様参照
<b>出力</b> アナログ: ±10VDC他、デジタル出力		軸方向許容ピックアップ位置ズレ ≤1.5mm	許容ギャップ (フランジ-ピックアップ間) 0.3-2mm (0-20 mm オプション)
<b>周波数特性 (5次 ベッセル特性 ローパスフィルター)</b> 1 kHz (-3dB)標準 オプション: 10 kHz, 50 kHz		<b>過負荷耐量</b> 許容最大トルク 400% (800% オプション) 破断危険トルク 800% (1600% オプション) 繰り返し負荷変動 (ピーク値よりピーク値まで) 300% DIN 50100に依る	
分解能 16 ビット		<b>速度システム</b> トルクフランジの外周に歯切りし、誘導式ピックアップでパルス検出	
<b>出力信号温度ドリフト (10 K度 あたり)</b> ゼロ点変動 (定格出力に対して) アナログ出力 ±0.05% (±0.01% オプション) デジタル/周波数出力 ±0.04% (±0.005% オプション)		歯数 データシート参照 (別途)	
保護形式(EN60529) IP54 (IP65 オプション)		出力 #1 出力 デジタル TTL #2 出力 デジタル TTL, 90度シフト (オプション)	
動作温度 -10~±85℃(-45~+160℃ オプション)			

### 製造元:

Manner Sensortelemetrie GmbH  
Eschenwasen 20, D-78549 Spaichinge  
Tel:+49-74249329-0  
FAX:+49-74249329-29  
http://www.sensortelemetrie.de

予告無しに仕様、寸法の変更をすることがあります。

**株式会社 マツイ** URL: www.matsui-corp.co.jp  
M&Mセクション  
〒106-8641 東京都港区麻布台2丁目4-7  
TEL: 03-3586-4141 FAX: 03-3224-2410

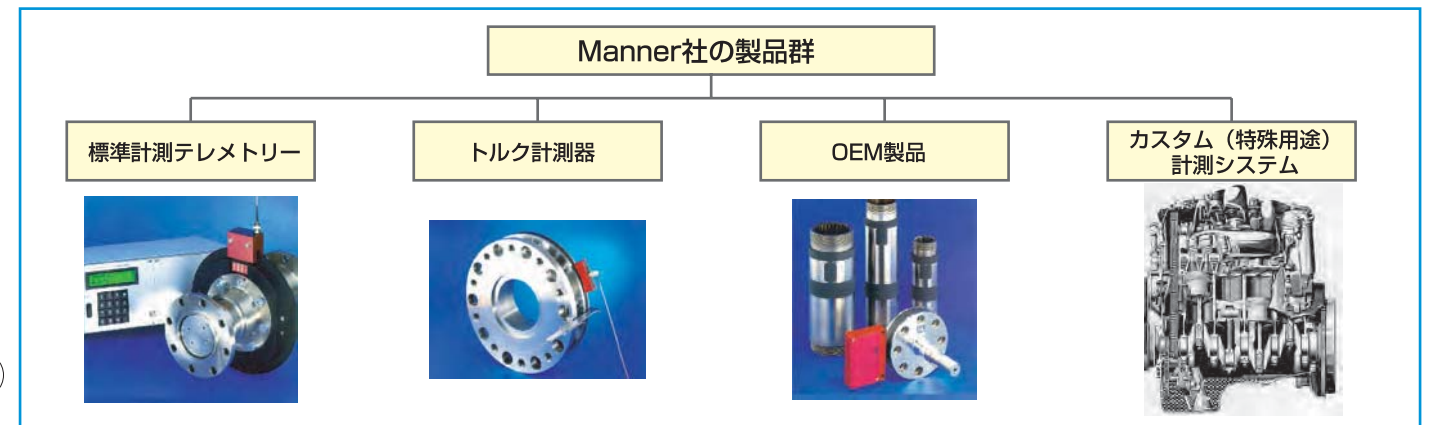
**MA MANNER®**  
Sensortelemetrie

## ヨーロッパ先進のテレメータ技術のリーディングカンパニーを紹介します。



Manner Sensortelemetrie GmbH(Spaichingen, Badenwuertenberg)は、1991年の創業以来、テレメータの開発に従事し、テレメータ技術のリーディングカンパニーとして、自動車産業をはじめとするヨーロッパの先進産業に革新的な計測ツールを提供する事により貢献してきました。これらの先進企業とのタイアップの中で、より困難な課題への挑戦により、より省スペースなツールの開発、適用のエンジニアリング力を構築し、最先端の自動車のパワートレイン、航空機等のタービンの開発、風力発電設備等の必要不可欠な開発ツールを提供し続けております。これら蓄積されたテレメータ技術は日本の先進技術の更なる推進に必ずお役に立つものと確信します。

## Manner社のサービス提供分野



## Manner社の納入実績



## Manner社は左記のヨーロッパの代表企業を始め以下の分野・企業で採用されています。

### 自動車

BMW  
Daimler Chrysler AG, Stuttgart  
Fiat, Italien  
Honda, Japan  
Hyundai Motors, Korea  
Opel AG, Rüsselsheim  
Porsche AG, Stuttgart  
Toyota, Köln  
Volvo, Belgien

### 一般機械

Caterpillar, Kiel  
Deutz AG  
Heidelberger Druck, Heidelberg  
Hitachi  
MAN  
Mannesmann-Derrig Fördertechnik  
Perk, Augsburg  
Schotbel  
Stahl, Waiblingen  
Thyssen Rathe Erde  
Wartsila

### 自動車部品産業

Bosch  
Goodyear  
LUK, Buhl  
Mannesmann Sachs, Schweinfurt  
Spicer

### タービン

ABB, Schweiz  
DLR  
Mannesmann Turbomachines  
Universitat, Karlsruhe

### 風力発電

Eickhoff  
Vestas  
Windtest  
Wingery

### 試験装置

ESEM Grünau GmbH, Markdorf  
GIM  
LUK  
Strama, Straubing  
TU München, Lehrst. für Maschinenelemente

### 化学機械

BASF (Drehofen)  
Bayer Leverkusen  
BP Köln  
Degussa  
Dow Chemical  
Ekato (Mischmaschinen)  
Linde

### 製鉄業

BFI Düsseldorf  
Thyssen Steel  
VAW Aluminium  
Voest Alpine

### 鉱業、地中掘削

Baker Hughes  
Deutsche Montantechnologie, Bochum  
Flüchlihohe Niederrhein AG  
Schleicher

### 鉄道

Alstom  
Deutsche Bahn, Minden  
GIM  
Lucchini

### 継続製造機械

Coperion (Kunststoffextruder)  
Eurocopter (Hubschrauber EC135/145)

### 大学・研究機関

Uni Bradford  
Uni Hannover  
Uni Stuttgart  
TU Dresden  
TU München

